

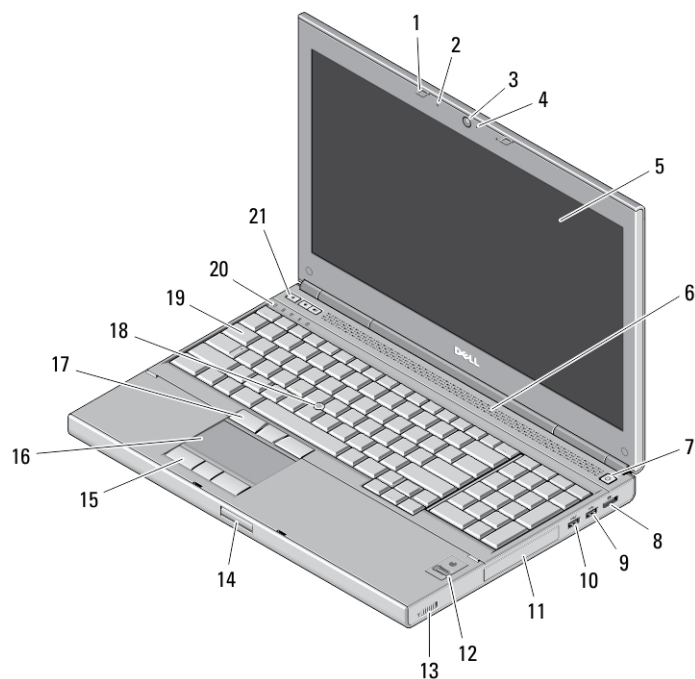
Dell Precision mobilna radna stanica M4700/M6700

Informacije o podešavanju i karakteristikama

O upozorenjima

 **UPOZORENJE: UPOZORENJE** ukazuje na moguću opasnost od oštećenja imovine, zadobijanja telesnih povreda ili smrti.

M4700 — prikaz sa prednje i zadnje strane



Slika 1. Prikaz sa prednje strane

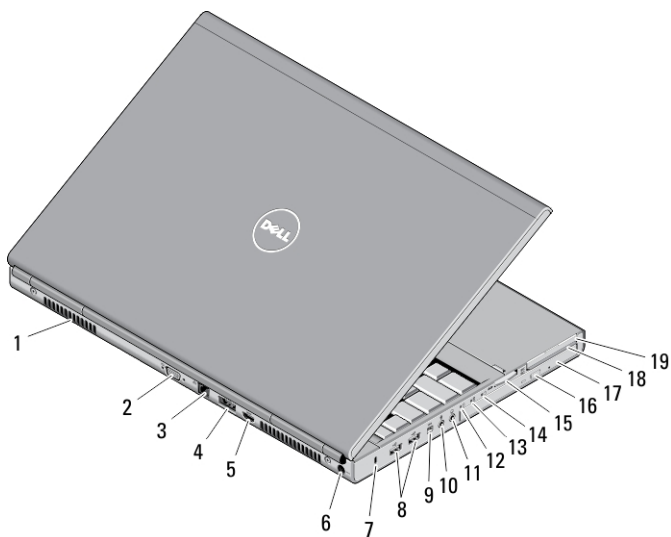
- | | |
|---|--|
| 1. reze displeja (2) | 11. tvrdi disk |
| 2. mikrofoni (2) (opciono) | 12. čitač otisaka prstiju (opciono) |
| 3. kamera (opciono) | 13. prekidač za bežičnu mrežu |
| 4. LED kamere (opciono) | 14. taster za otpuštanje reze displeja |
| 5. ekran | 15. tasteri tačpeda (3) |
| 6. zvučnici (2) | 16. tačped |
| 7. taster za uključivanje/isključivanje | 17. tasteri trekstika (3) |
| 8. DisplayPort konektor | 18. trekstik |
| 9. USB 3.0 konektor | 19. tastatura |
| 10. USB 3.0 PowerShare konektor | 20. svetla za status uređaja |



OHYJ4CA00

Model sa regulacijom: P21F, P22F
Tip sa regulacijom: P21F001, P22F001
2012 - 06

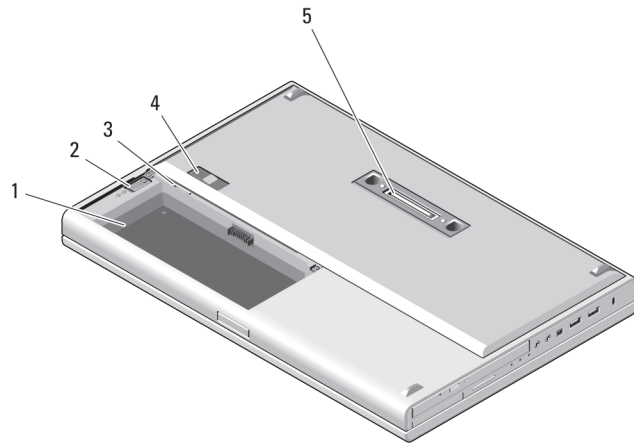
21. tasteri za kontrolu jačine zvuka (3)



Slika 2. Prikaz sa zadnje strane

- | | |
|------------------------------|---|
| 1. otvori za ventilaciju (2) | 11. konektor za slušalice |
| 2. VGA konektor | 12. svetlo za status tvrdog diska |
| 3. mrežni konektor | 13. svetlo za status baterije |
| 4. eSATA/USB 2.0 konektor | 14. svetlo napajanja |
| 5. HDMI konektor | 15. slot čitača kartica 10-u-1 |
| 6. konektor za napajanje | 16. taster za izbacivanje optičke disk jedinice |
| 7. slot za zaštitni kabl | 17. optička disk jedinica |
| 8. USB 2.0 konektori (2) | 18. slot čitača smart kartice |
| 9. IEEE 1394 port (4 pina) | 19. ExpressCard slot |
| 10. konektor za mikrofonski | |

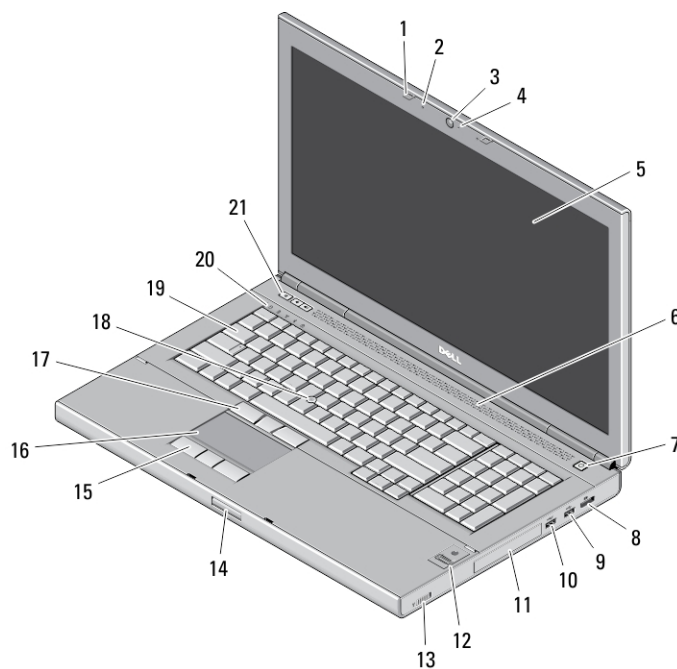
M4700 — prikaz osnove



Slika 3. Prikaz osnove

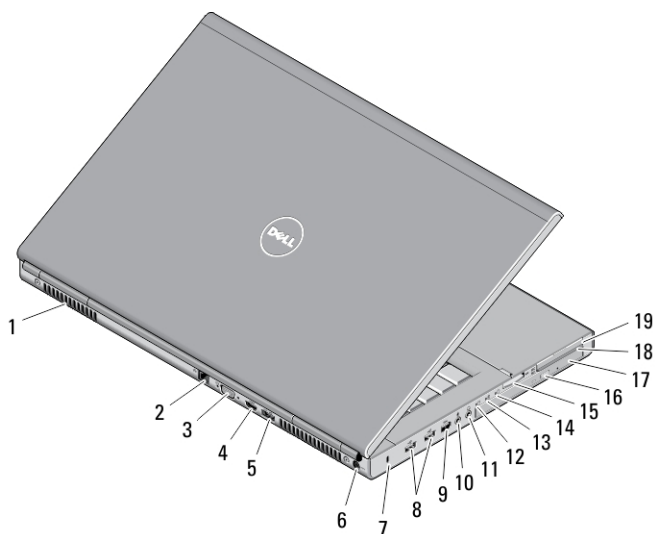
1. ležište za bateriju
2. reza za izbacivanje tvrdog diska
3. SIM slot
4. reza za otpuštanje baterije
5. U/I port baze

M6700 — prikaz sa prednje i zadnje strane



Slika 4. Prikaz sa prednje strane

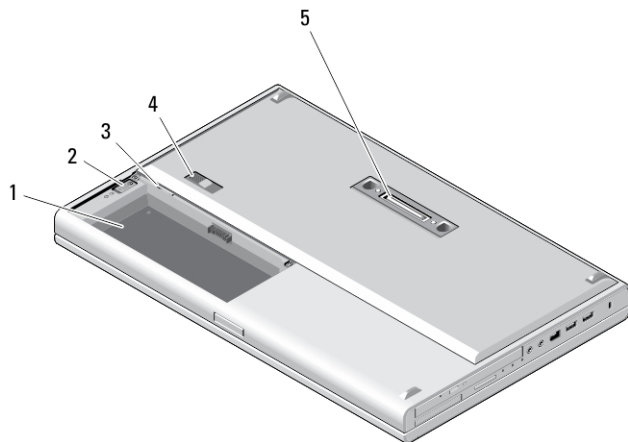
- | | |
|---|--|
| 1. reze displeja (2) | 12. čitač otisaka prstiju (opciono) |
| 2. mikrofoni (2) (opciono) | 13. prekidač za bežičnu mrežu |
| 3. kamera (opciono) | 14. taster za otpuštanje reze displeja |
| 4. LED kamere (opciono) | 15. tasteri tačpeda (3) |
| 5. ekran | 16. tačped |
| 6. zvučnici (2) | 17. tasteri trekstika (3) |
| 7. taster za uključivanje/isključivanje | 18. trekstik |
| 8. DisplayPort konektor | 19. tastatura |
| 9. USB 3.0 konektor | 20. svetla za status uređaja |
| 10. USB 3.0 PowerShare konektor | 21. tasteri za kontrolu jačine zvuka (3) |
| 11. tvrdi disk | |



Slika 5. Prikaz sa zadnje strane

- | | |
|---|---|
| 1. otvori za ventilaciju (2) | 11. konektor za slušalice |
| 2. mrežni konektor | 12. svetlo za status tvrdog diska |
| 3. VGA konektor | 13. svetlo za status baterije |
| 4. HDMI konektor | 14. svetlo napajanja |
| 5. eSATA/USB 2.0 konektor | 15. slot čitača kartica 10-u-1 |
| 6. konektor za napajanje | 16. taster za izbacivanje optičke disk jedinice |
| 7. slot za zaštitni kabl | 17. optička disk jedinica |
| 8. USB 2.0 konektori (2) | 18. slot čitača smart kartice |
| 9. IEEE 1394 port (6 pinova, sa napajanjem) | 19. ExpressCard slot |
| 10. konektor za mikروفon | |

M6700 — prikaz osnove





Slika 6. Prikaz osnove


1. ležište za bateriju
2. reza za izbacivanje tvrdog diska
3. SIM slot
4. reza za otpuštanje baterije
5. U/I port baze

Brzo podešavanje

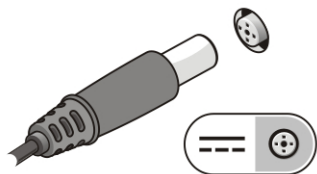
 **UPOZORENJE:** Pre nego što započnete bilo koji postupak u ovom odeljku, pročitajte bezbednosne informacije koje ste dobili uz računar. Dodatne informacije o najboljim postupcima potražite na www.dell.com/regulatory_compliance.

 **UPOZORENJE:** AC adapter funkcioniše sa električnim utičnicama širom sveta. Međutim, električni priključci i produžni kablovi se razlikuju od zemlje do zemlje. Korišćenjem nekompatibilnog kabla ili nepravilnim povezivanjem kabla na produžni kabl ili utičnicu možete da uzrokuje požar ili oštećenje opreme.

 **OPREZ:** Kada odspajate kabl AC adaptera sa računara, uhvatite konektor a ne kabl, i čvrsto ali lagano povucite kako bi se izbeglo oštećenje kabla. Kada uvijate kabl AC adaptera, obavezno pratite ugao konektora AC adaptera kako bi se izbeglo oštećenje kabla.

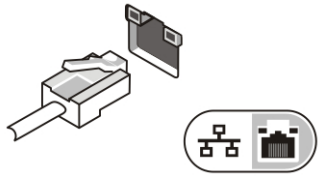
 **NAPOMENA:** Neki uređaji neće biti isporučeni ako ih niste naručili.

1. Povežite AC adapter sa konektorom za AC adapter na računaru i sa električnom utičnicom.



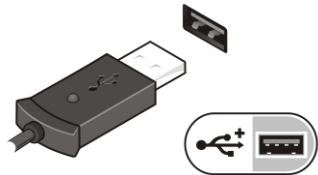
Slika 7. AC adapter

2. Povežite mrežni kabl (opciono).



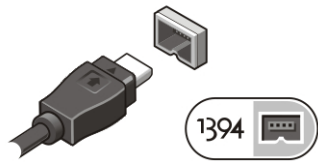
Slika 8. Mrežni konektor

3. Povežite USB uređaje, kao što su miš ili tastatura (opciono).

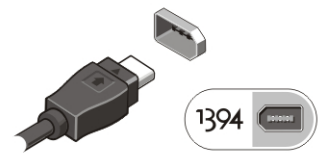


Slika 9. USB konektor

4. Povežite IEEE 1394 uređaje, kao što je 1394 tvrdi disk (opciono).



Slika 10. IEEE 1394 konektor na M4700



Slika 11. IEEE 1394 konektor na M6700

5. Otvorite ekran računara i pritisnite taster za uključivanje/isključivanje da biste uključili računar.



Slika 12. Taster za uključivanje/isključivanje

NAPOMENA: Preporučuje se da vaš računar uključite i isključite najmanje jednom pre nego što instalirate bilo koje kartice ili povežete računar na priključnu stanicu ili drugi eksterni uređaj, kao što je štampač.

Specifikacije


 **NAPOMENA:** Ponuda se može razlikovati po regionima. Sledeće specifikacije su samo one koje se po zakonu moraju isporučivati sa računaram. Za dodatne informacije u vezi sa konfiguracijom računara, kliknite na **Start** → **Pomoć i podrška** i izaberite opciju za prikaz informacija o računaru.

Tabela 1. Napajanje

Funkcija	Opis
AC adapter	180 W i 240 W
Ulazni napon	90 VAC do 264 VAC
Coin-cell baterija	3V / 210 mA

Tabela 2. Fizičke karakteristike

Funkcija	M4700	M6700
Visina	32,70 mm (1,28 inča)	33,10 mm (1,30 inča)
Širina	376 mm (14,80 inča)	416,70 mm (16,40 inča)
Dubina	256 mm (10,07 inča)	270,60 mm (10,65 inča)
Težina (minimalna)	2,79 kg (6,15 lb)	3,52 kg (7,76 lb)

Tabela 3. Okruženje

Funkcija	Opis
Radna temperatura	0 °C do 35 °C (32 °F do 95 °F)

Information para NOM (únicamente para México)

Sledeće informacije se nalaze na uređaju opisanom u ovom dokumentu u skladu sa zahtevima važećih meksičkih standarda (NOM).

Voltaje de alimentación	100 V CA – 240 V CA
Frecuencia	50 Hz – 60 Hz
Consumo eléctrico:	
M4700	2,34 A /2,5 A
M6700	3,5 A
Voltaje de salida	19,50 V de CC
Intensidad de salida	3,34 A /4,62 A

Pronalaženje dodatnih informacija i izvora

Pogledajte bezbednosna i regulatorna dokumenta koja ste dobili uz vaš računar i posetite web stranicu za usklađenost sa propisima na www.dell.com/regulatory_compliance za više informacija o sledećem:

- Najbolje bezbednosne prakse

- Regulatorni sertifikati
- Ergonomija

Posetite www.dell.com za dodatne informacije o sledećem:

- Garancija
- Odredbe i uslovi (samo SAD)
- Licencni ugovor sa krajnjim korisnikom

Dodatne informacije o vašem proizvodu su dostupne na stranici support.dell.com/manuals.

© 2012. Dell Inc.

Trgovačke oznake korišćene u ovom tekstu: Dell™, DELL logotip, Dell Precision™, Precision ON™, ExpressCharge™, Latitude™, Latitude ON™, OptiPlex™, Vostro™ i Wi-Fi Catcher™ su trgovačke oznake kompanije Dell Inc. Intel®, Pentium®, Xeon®, Core™, Atom™, Centrino® i Celeron® su registrovane trgovačke oznake ili trgovačke oznake kompanije Intel Corporation u SAD-u i drugim državama. AMD® je registrovana trgovačka oznaka i AMD Opteron™, AMD Phenom™, AMD Sempron™, AMD Athlon™, ATI Radeon™ i ATI FirePro™ su trgovačke oznake kompanije Advanced Micro Devices, Inc. Microsoft®, Windows®, MS-DOS®, Windows Vista®, Windows Vista start dugme i Office Outlook® su trgovačke oznake ili registrovane trgovačke oznake kompanije Microsoft Corporation u Sjedinjenim Državama i/ili drugim zemljama. Blu-ray Disc™ je trgovačka oznaka u vlasništvu kompanije Blu-ray Disc Association (BDA) i licencirana je za upotrebu na diskovima i plejerima. Bluetooth® oznaka je registrovana trgovačka oznaka u vlasništvu kompanije Bluetooth® SIG, Inc. i svako korišćenje takve oznake od strane kompanije Dell Inc. je na osnovu licence. Wi-Fi® je registrovana trgovačka oznaka kompanije Wireless Ethernet Compatibility Alliance, Inc.